

ELZAB 1969



ELZAB K10 ONLINE MED

k10
ONLINE ■
MED

- lekka i mobilna kasa fiskalna dla gabinetów lekarskich i stomatologów
- antybakteryjna obudowa z jonami srebra
- dotykowa klawiatura zapewniająca intuicyjną obsługę
- pojemna baza towarowa: 5 000 PLU
- wyświetlacz odporny na zachłapanie
- wymienna bateria o dużej pojemności
- antypoślizgowa i wytrzymała obudowa w dedykowanej dla branży medycznej kolorystyce
- współpraca z terminalem kart płatniczych, PinPadem oraz innymi urządzeniami zewnętrznymi
- nagrodzona za wzornictwo w konkursach: Dobry Wzór, Red Dot Design Award, Teraz Polska
- komunikacja: WiFi/ Bluetooth lub GPRS/ Bluetooth

elzab.pl

ELZAB 1969

NOWE NARZĘDZIE DLA BRANŻY MEDYCZNEJ

Przygotowaliśmy nową wersję najpopularniejszej na polskim rynku kasy fiskalnej z ekranem dotykowym.

Model ELZAB K10 ONLINE MED to kasa oferowana w sieci KAMSOFIT.

Kasę wyróżnia nowa kolorystyka oraz obudowa antybakteryjna z jonami srebra.

To zgrabne, przenośne, idealne do obsługi praktyki lekarskiej rozwiązanie fiskalne.

UNIWERSALNA I NOWOCZESNA

Panel dotykowy TFT reaguje szybko i precyzyjnie, przynosząc intuicyjne rozwiązania znane z telefonów komórkowych. Przekłada się to na prostotę obsługi - użytkownicy rozpoczynają na niej pracę bez używania instrukcji. Przyciąga wyglądem, oswaja dotykiem, zaskakuje jakością komponentów, zachwyca solidnością konstrukcji. Może pracować w każdej pozycji.

MOBILNA ZNACZY PRZENOŚNĄ

Kasa dedykowana zarówno dla prowadzących praktykę lekarską stacjonarną, jak i z dojazdem do pacjenta. Wyoblone kształty, brak wystających elementów i obudowa wytrzymała na uszkodzenia mechaniczne (uderzenia, obciążenia, zarysowania) to kolejne atuty mobilnej kasy. Urządzenie doskonale wpisuje się w potrzeby odbiorców ceniących ciekawe wzornictwo, a przy tym szukających urządzenia pracującego niezawodnie przez lata, w różnych warunkach eksploatacji.

ODPORNA I WYTRZYMAŁA

ELZAB K10 ONLINE MED pozytywnie przeszła testy w trudnych warunkach: w komorze klimatycznej przy ujemnych temperaturach, po zachlapaniu klawiatury wodą, w długotrwałych testach uderzeń tipsowymi i żelowymi paznokciami. Wytrzymały akumulator wystarczy na wiele godzin pracy, a w razie potrzeby można go łatwo wymienić na inny (naładowany poza kasą). Stopień naładowania akumulatora oraz komunikację z Centralnym Repozytorium Kas można kontrolować na pasku stanu kasy. Możliwe jest zasilanie bezpośrednio z instalacji samochodowej 12 V.

PRZYJEMNOŚĆ UŻYTKOWANIA

Dwukomponentowa obudowa - wewnątrz z twardego ABS, na zewnątrz z miękkiego elastomeru - ułatwia trzymanie kasy w ręku. Antypoślizgowa podstawa zapobiega przesuwaniu się urządzenia na blacie i ułatwia odrywanie paragonu jedną ręką, a obudowa z jonami srebra pozwala na bezpieczną pracę w środowisku narażonym na działanie bakterii. Znak rozpoznawczy kasy K10 MED - panel wyświetlacza - jest idealnym rozwiązaniem w warunkach słabego oświetlenia. Panel pozostaje czytelny również w warunkach ostrego nasłonecznienia.





WZORNICTWO I ERGONOMIA

Wysoka jakość wykorzystanych materiałów oraz przygotowana specjalnie dla branży medycznej kolorystyka obudowy sprawiają, że K10 MED sprawdza się we wnętrzach klasycznych i nowoczesnych. Kasa jest niewielka, dlatego nie zajmuje cennego miejsca, a przemyślany design dobrze komponuje się z otoczeniem każdego gabinetu lekarskiego.



ELZAB K10 ONLINE MED

PARAMETRY URZĄDZENIA

Wersja urządzenia	ONLINE MED
Komunikacja z CRK	Bluetooth/ WiFi, opcja: Bluetooth/ GPRS
Kolor obudowy	biało-niebieski
Ilość towarów (PLU)	5 000 PLU
Długość nazwy towaru	40 znaków
Maksymalna liczba kasjerów	10
Wydruki niefiskalne	możliwość definiowania wydruków o dowolnej treści (superformatka) z terminala płatniczego
Wydruk kodów QR	tak
Logo graficzne w nagłówku	tak

MECHANIZM DRUKUJĄCY

Rodzaj	termiczny, easy load
Szerokość papieru/ Długość rolki	57 mm/ 18 m
Szybkość wydruku	do 75 mm/s

WYŚWIETLACZ

Klient	alfanumeryczny LCD, podświetlany, 2 x 16 znaków
Kasjer	TFT graficzny, 4,3", rozdzielczość 272 x 460 pikseli

KLAWIATURA

Rodzaj	kolorowy wyświetlacz TFT z panelem dotykowym
Ilość klawiszy	zależna od kontekstu, 50 definiowalnych klawiszy

ZŁĄCZA

- komputera (mini USB-B)
- czytnika USB/ pendrive/ Hub USB/ PINPad USB (USB-A)
- szuflady - współdzielone (złącze zasilania kasy)
- moduł Bluetooth/ WiFi, opcja: moduł Bluetooth/ GPRS (dodatkowe akcesorium)

ZASILANIE

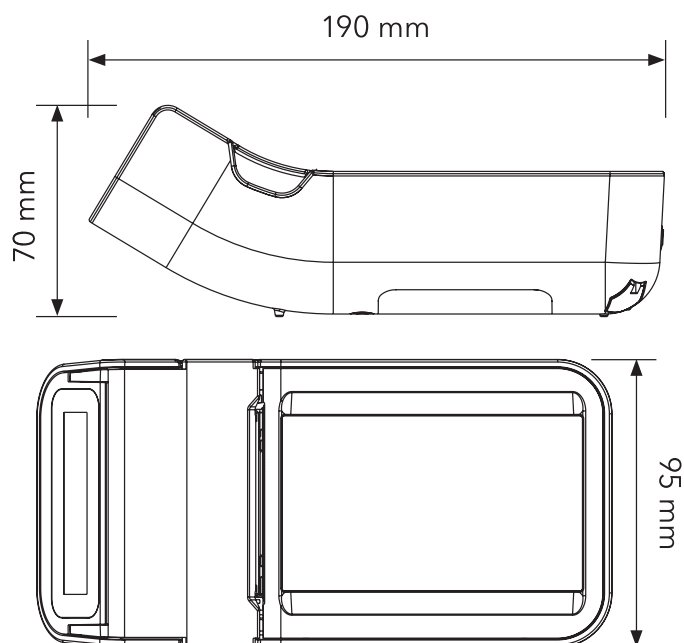
Zasilacz zewnętrzny	12V/ 1A
Akumulator	Li-Ion 7,4V/ 2,6Ah, odłączany od korpusu kasy, przystosowany do pracy mobilnej

GABARYTY

Gł./szer./wys.	190 x 95 x 70 mm
Masa	0,65 kg

AKCESORIA

- smycz w komplecie
- zasilacz samochodowy
- dodatkowy akumulator
- zestaw do montażu w samochodzie
- torba na kasę
- skórzane etui
- moduł komunikacyjny: GPRS/ Bluetooth
- adapter szuflady



ELZAB¹⁹⁶⁹

JAK DZIAŁA KASA ONLINE?

Urządzenia fiskalne online mają wbudowaną funkcjonalność, która umożliwia zautomatyzowane i bezpośrednie przesyłanie danych z kasy rejestrującej do Centralnego Repozytorium Kas. Dane jakie są gromadzone to m.in.: paragony fiskalne, raporty dobowe, zdarzenia na kasie, a także informacje o przeglądach okresowych. Każda kasa fiskalna ONLINE musi współpracować z terminalem płatniczym. Do współpracy z kasą ELZAB K10 ONLINE MED proponujemy podpięcie jednym kablem USB niewielkiego PIN Pada firmy PayTel, który rozwiązuje ten problem.

OD KIEDY OBOWIĄZUJĄ KASY ONLINE?

Wszyscy podatnicy oferujący usługi w zakresie opieki medycznej świadczonej przez lekarzy i dentystów zobowiązani są do posiadania kasy fiskalnej ONLINE od 1 lipca 2021 r. Do tej daty warto się przygotować wcześniej. Unikniemy wtedy oczekiwania na sprzęt i dostępność Autoryzowanych Partnerów Handlowych.

ULGA NA ZAKUP KASY ONLINE

Podatnicy, którzy dokonują zakupu urządzenia fiskalnego online mogą odliczyć od podatku kwotę wydaną na zakup kasy rejestrującej w wysokości 90% ceny netto kasy (nie więcej niż 700 zł). Dotyczy to wszystkich przedsiębiorców, którzy po raz pierwszy kupują urządzenie fiskalne* oraz tych, którzy zostali objęci obowiązkiem posiadania kasy fiskalnej online.

*Zgodnie z art. 111 ust. 4 i 5 ustawy o VAT



KAMSOFT S.A.

KAMSOFT S.A.
ul. 1 Maja 133
40-235 Katowice
☎ +48 32 609 12 75
www.kamsoft.pl

Autoryzowany Dealer ELZAB



elzab.pl